

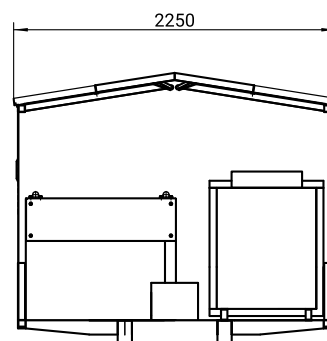
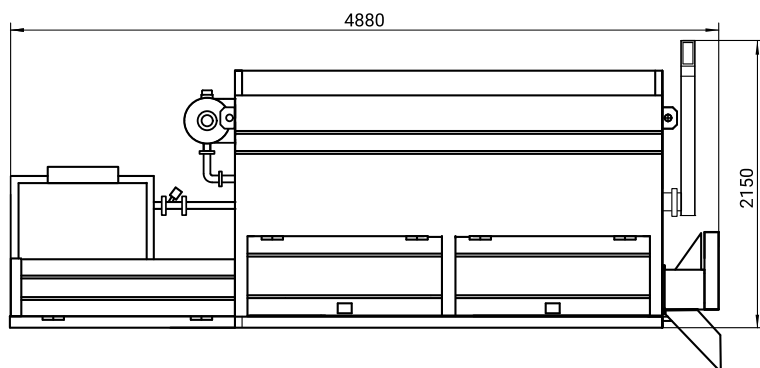
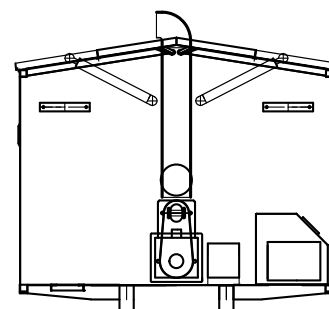
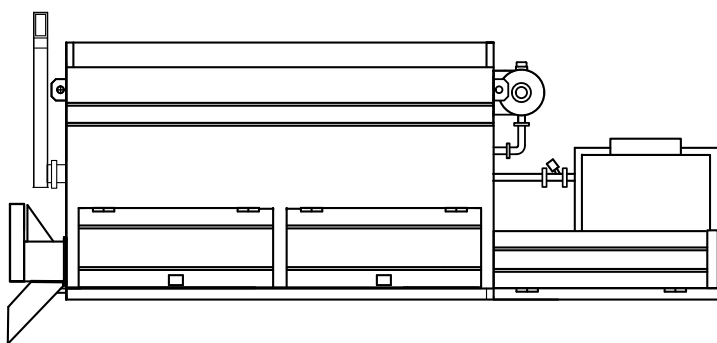


ЯМОЧНЫЙ РЕМОНТ БЕЗ КОМПРОМИССОВ

Модуль КАЙНАР — эффективное решение
для оперативного восстановления покрытия

Оборудование предназначено для выполнения ямочного ремонта асфальтобетонных покрытий методом локальной терморегенерации.

Модуль включает в себя: теплоизолированный бункер для асфальтобетонной смеси; систему нагрева; бак для эмульгированного битума; систему распыления битумной эмульсии; шнековый механизм для выгрузки; систему управления.



СПЕЦИФИКАЦИЯ

МОДУЛЯ ДЛЯ ЯМОЧНОГО РЕМОНТА КАЙНАР

Характеристики	Значения
Габариты (ДхШхВ)	4880x2250x2150 мм
Общий вес с нагрузкой	15 000 кг
Собственный вес (без нагрузки)	5 000 кг
Мощность двигателя	36 кВт/2600 об/мин
Объем бункера	6 м ³
Толщина теплоизоляционного слоя	50 мм
Объем бака эмульгированного битума	600 л
Мощность дизельной горелки Riello	200 000 ккал/час
Расход топлива	8-18 кг/ч
Объем топливного бака	90 л
Объем бака термального масла	70 л
Объем бака гидравлического масла	45 л
Номинальное давление гидравлической системы	15 МПа
Скорость шнека выгрузки	100 об/мин
Производительность выгрузки	150 кг/мин
Температура асфальтобетонной смеси	130-150 °С
Время термоизоляции	24 ч

ПРЕИМУЩЕСТВА МОДУЛЯ ДЛЯ ЯМОЧНОГО РЕМОНТА КАЙНАР

- **Высокая производительность:** бункер объемом 6 м³ и шнековый механизм обеспечивают быструю и равномерную подачу асфальта, скорость выгрузки до 9 т/ч.
- **Стабильная температура материала:** система нагрева с дизельной горелкой Riello и масляным теплоносителем поддерживает рабочую температуру 130-150 °С независимо от условий окружающей среды.
- **Удобство и безопасность эксплуатации:** гидравлическая система, простое управление агрегатами модуля обеспечивают легкую, безопасную и точную работу персонала.
- **Прочная адгезия:** система распыления битумной эмульсии обеспечивает надежное сцепление горячей смеси с существующим покрытием в зоне ремонта, формируя прочное соединение и продлевая срок службы участка.

сделано
в республике татарстан

8 (843) 208 66 88
info@tatmash.ru
tatmash.ru

